

# 中华人民共和国铁道部

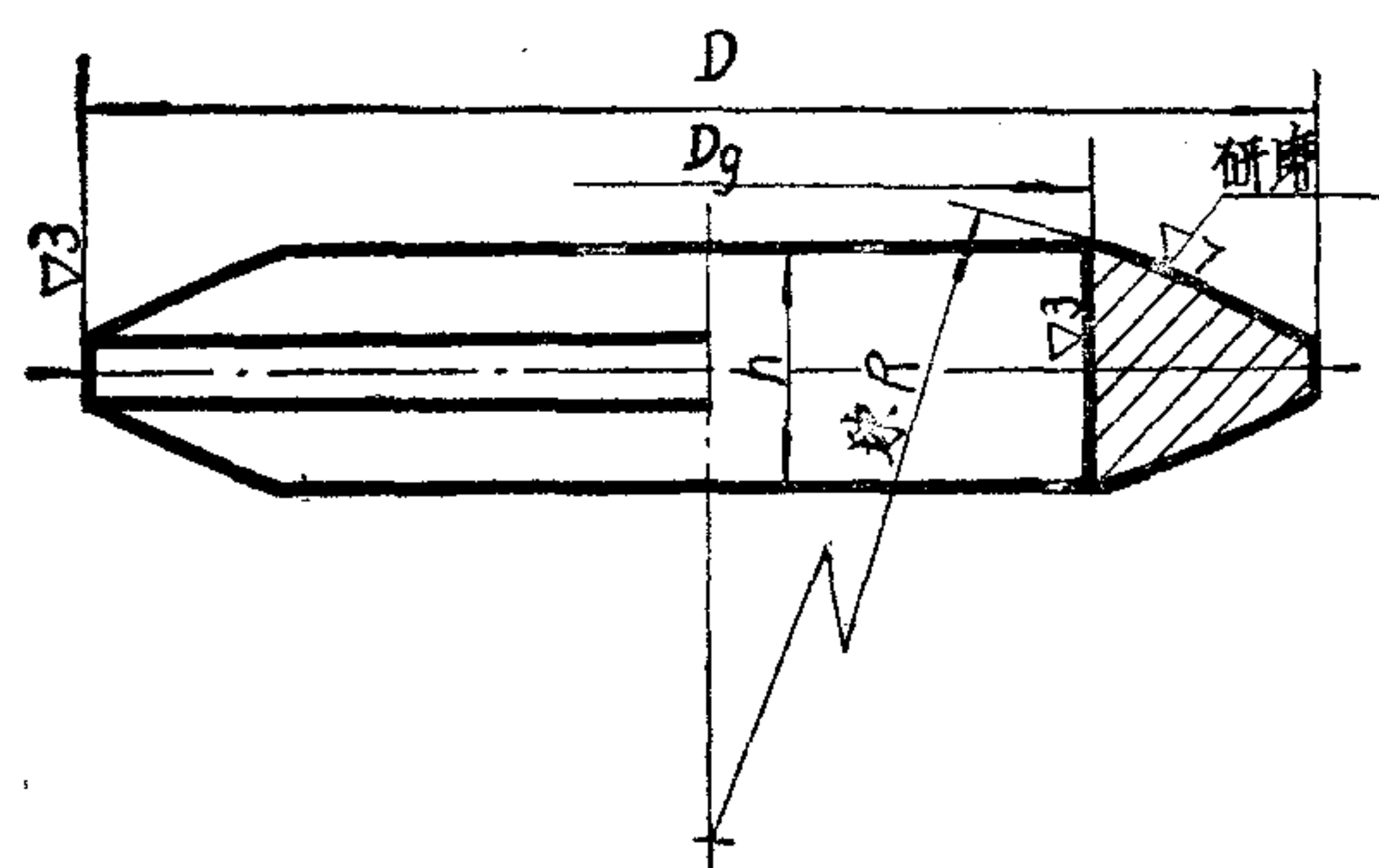
## 部 标 准

### 球面垫圈及垫圈座

TB 311—74  
代替 TB 311—68  
J

本标准适用于蒸汽机车的球面垫圈及垫圈座。

球面垫圈



标记示例：公称通径为 50mm 的球面垫圈：  
垫圈50 TB 311—74

垫圈座

